

Handling systeem voor afwasmachine

Rollenbaan, korte rollen, 400 mm

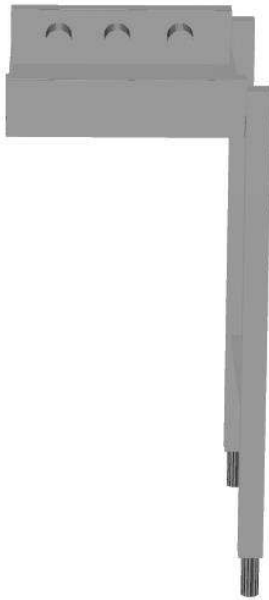
ARTIKEL _____

MODEL _____

NAAM _____

SIS _____

AIA _____



863137 (HSSRC4)

Rollenbaan 400 mm, korte
rollen, 1 pootstel

Omschrijving

Product Nr.

Rollenbaan van roestvrijstaal AISI304, voor afwaskorven 500x500 mm. Lekkak in gladde uitvoering, de hoeken van de lange zijden zijn afgeschuind voor eenvoudige reiniging. Aflopende bodem naar de bodemzeef met kunststof 1,5" afvoer, draaibaar voor makkelijke aansluiting. Korte kunststof rollen. Verbinding met andere rollenbaan door bout-sleufgat koppeling en met een U-profiel over de verbindingsnaad. Pootstel van roestvrijstalen buis 40x40 mm met roestvrijstalen stelvoeten, hoogteverstelling +50/-50 mm.

Uitvoering

- Toepasbaar bij de toevoerszijde van de afwasmachine en bij de afvoerszijde.
- Zowel te gebruiken als enkele unit of gecombineerd met andere tafels bij de afwasmachine.
- De rollenbaan is toepasbaar voor zowel een korventransportmachine als een korvendoor-schuifmachine. Korventransportmachines kunnen direct tegen de rollenbaan geplaatst worden, bij een korvendoor-schuifmachine is een als accessoire leverbaar tussenstuk noodzakelijk.
- Rollenbanen worden voorgemonteerd geleverd en zijn gemakkelijk te monteren.
- Sleufgaten en koppennen voor een snelle en eenvoudige montage met weinig schroefverbindingen.
- De extra leverbare eindschakelaar is betrouwbaar en eenvoudig reinigbaar.
- Handmatige verplaatsing van de korven over de korte rollen.
- De afvoer aansluiting is 360° draaibaar voor eenvoudige installatie.
- Ontworpen voor het transport van afwasmachine korven van 500x500 mm.
- De rollenbanen met korte rollen zijn leverbaar met een lengte vanaf 400 mm oplopend met 100 mm tot 2600 mm.

Constructie

- Standaard geleverd met één pootstel.
- De roestvrijstalen stelpoten zijn +50/-50 mm in hoogte verstelbaar, voor de juiste hoogte instelling ten opzichte van de afwasmachine.
- Gelaste solide flensen voor een sterke verbinding van de units.
- Alle oppervlakken zijn glad en gepolijst uitgevoerd.
- De 40x40 mm poten zijn van roestvrijstalen buis AISI304.
- De lekkak is van 1,2 mm dik roestvrijstaal AISI304.
- het blad heeft afgeronde hoeken voor makkelijk schoonmaken.
- Het extra leverbare zelfdragende bodemschap maakt een draagframe overbodig.
- Rollenbanen kunnen optioneel voorzien worden van een eindplaat, een eindschakelaar, korven geleiderrekken, een bodemschap of een bodemrooster.
- De schuin aflopende bodem van de rollenbaan maakt een snelle waterafvoer mogelijk.

Duurzaamheid



Goedkeuring

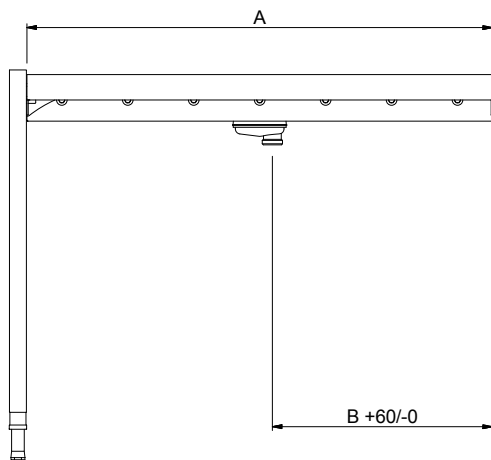


Electrolux
PROFESSIONAL

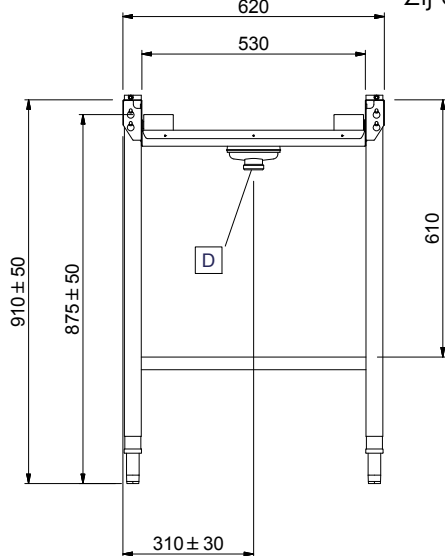
Handling systeem voor afwasmachine Rollenbaan, korte rollen, 400 mm

- De rollenbanen met korte rollen zijn leverbaar met een lengte vanaf 400 mm oplopend met 100 mm tot 2600 mm.

Front aanzicht

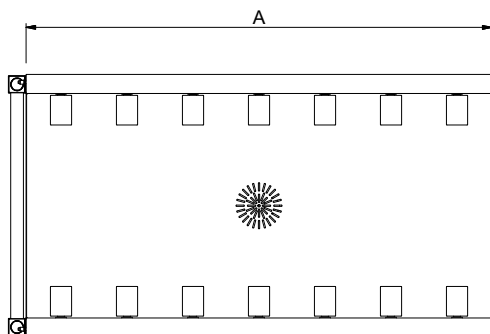


Zij aanzicht



D = Afvoer

Boven aanzicht



Water

Afvoer aansluiting
863137 (HSSRC4) 1"1/2

Algemene gegevens

Externe afmetingen, lengte 400 mm
 Externe afmetingen, breedte 620 mm
 Externe afmetingen, hoogte 910 mm
 Gewicht, netto 9 kg
 Hoogte verstelling 50/50 mm
 Lekbak materiaal Roestvrijstaal 1.4301 (AISI304)
 Type rollers Kort

Optionele accessoires

- NOODSTOPKNOP voor korventransportmachine en koordenband, per machine worden 2 noodstop schakelaars geadviseerd PNC 865162
- KOPPELPLAAT voor linker zijde van EHT8/EHT8I, voor koppeling met een rollenbaan PNC 865163
- TUSSENSTUK voor rechter zijde en voorzijde van EHT8/EHT8I, blad met 1 pootstel, voor koppeling met een rollenbaan, 300 mm PNC 865164
- EINDPLAAT voor rollenbanen PNC 865217
- EINDSCHAKELAAR voor rollenbaan met korte rollen PNC 865218
- CONSOLE VOOR BODEMSCHAP, voor rollenbaan/koordenband tegen ESR-EDR-EMR afwasmachine zonder spatkap PNC 865234
- CONSOLE VOOR BODEMSCHAP, voor rollenbaan/koordenband tegen ESR-EDR-EMR afwasmachine met spatkap PNC 865235
- SCHUIN OPLOPENDE PLAAT, voor rollenbaan aan invoerzijde EDR-EMR afwasmachine PNC 865253